



ООО «ТЕХНИЧЕСКИЙ ЦЕНТР ЖАУС»



Секундомер электронный ПВЭ-07/1



Руководство по эксплуатации
468351.001 РЭ

2015г.

Для заметок

Содержание

	Стр.
1. Назначение	2
2. Технические характеристики	2
3. Комплектность	4
4. Принцип работы	4
5. Маркировка прибора	7
6. Транспортировка и хранение	7
7. Гарантийные обязательства	8
8. Общие сведения об изделии	8
9. Свидетельство о приемке	8
10. Свидетельство об упаковке	8
11. Поверка секундомера	9
12. Сведения о рекламациях	12
Приложение 1. Образец формы подачи рекламации	13
Приложение 2. Сведения о ремонте	14

1. Назначение

Прибор предназначен для измерения интервалов времени, формирования среднего значения по результатам нескольких измерений, подсчета числа измерений и индикации результатов в цифровой форме.

Управление секундомером может осуществляться как переменным, так и постоянным током.

Электронный секундомер ПВЭ-07/1 заменяет снятые с производства электрические секундомеры ПВ-53Л, и ему аналогичные

2. Технические характеристики.

Прибор имеет два диапазона измерений:

1) диапазон до 9.999 с, цена деления шкалы (дискретность отсчета) 0.001 с, абсолютная погрешность измерений не более:

при управлении постоянным током, с	± 0.002
при управлении переменным током, с	± 0.012

2) диапазон до 99.99 с, цена деления шкалы 0.01 с, абсолютная погрешность не более:

при управлении постоянным током, с	± 0.02
при управлении переменным током, с	± 0.02

Переход на второй диапазон происходит автоматически при переполнении первого диапазона.

Управление секундомером осуществляется напряжением 110 или 220 В, подаваемым на соответствующий вход. Допускается управление секундомером путём подачи напряжения на вход «К». Допустимые диапазоны управляющих напряжений приведены в таблице 1.

На боковой панели прибора расположена пара гнезд для контроля частоты задающего генератора.

Приложение 2.

Сведения о ремонте.

1. Дата предъявления рекламации/поступления изделия в ремонт:

(информация о рекламации или аналогичном документе)

2. Обнаруженные неисправности:

3. Заключение предприятия-изготовителя:

4. Дата ввода изделия в эксплуатацию:

5. Подпись ответственного лица:

М.П.

(подпись)

6. Дата предъявления рекламации/поступления изделия в ремонт:

(информация о рекламации или аналогичном документе)

7. Обнаруженные неисправности:

8. Заключение предприятия-изготовителя:

9. Дата ввода изделия в эксплуатацию:

10. Подпись ответственного лица:

М.П.

(подпись)

Вход	Эффективное напряжение переменного входного сигнала, В	Частота переменного входного сигнала, Гц	Напряжение постоянного входного сигнала, В
«110В»	110 +11 -16,5	50...1000	±36...120
«220В»	220 +22 -33	50...1000	±72...240
«К»	3±3,6	50...1000	±12...40

Температура окружающего воздуха от 0 до +45 °С, относительная влажность до 90 % при +30 °С.

Питание ПВЭ-07/1 осуществляется от источника переменного тока напряжением 85...264 В частотой 47...440Гц, потребляемая мощность не более 5 ВА. Габаритные размеры 200 x 80 x 100 мм. Масса 0,5 кг.

Внешний вид панели прибора приведен на рис. 2.1.



Рис. 2.1. Внешний вид лицевой панели секундомера электронного ПВЭ-07/1

3. Комплектность

Состав комплекта поставки секундомера ПВЭ-07/1 должен соответствовать приведенному в таблице 2.

Таблица 2

НАИМЕНОВАНИЕ, ТИП	ОБОЗНАЧЕНИЕ	КОЛ.	ПРИМЕЧАНИЕ
1. СЕКУНДОМЕР ПВЭ-07/1	468351.001 ТУ	1	
2. СЕТЕВОЙ ШНУР		1	
3. РУКОВОДСТВО ПО ЭКСПЛУАТАЦИИ	468351.001 РЭ	1	
4. УПАКОВОЧНАЯ ТАРА		1	

4. Принцип работы

Схема управления электронным секундомером ПВЭ-07/1 представлена на рис. 4.1.

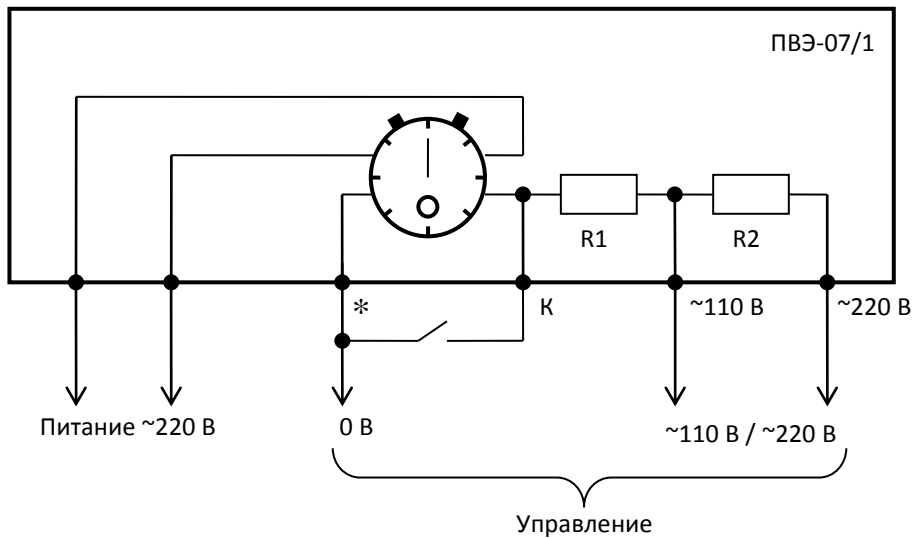


Рис. 4.1. Схема управления секундомером электронным ПВЭ-07/1

Приложение 1.

Рекламация

От _____ № _____

1. Секундомер электронный ПВЭ-07/1 ТУ 468351.001, заводской номер _____

2. Дата выпуска прибора _____

3. Дата ввода в эксплуатацию _____

4. Получен _____
номер транспортного или иного документа по которому получен прибор

5. _____
основные неисправности, обнаруженные в приборе

Составлена в _____ экземплярах :
количество

Экземпляр № _____
адресат

руководитель организации
предприятия-потребителя

подпись

инициалы и фамилия

М.П.

12. Сведения о рекламациях

12.1. Порядок предъявления рекламаций.

В случае выявления неисправности в период гарантийного срока, а также обнаружения некомплектности (при распаковке индикатора), потребитель должен предъявить рекламацию предприятию-изготовителю. Рекламация составляется по форме, приведенной в Приложении 1. Неисправный прибор вместе с рекламацией направляют на предприятие-изготовитель

12.2. Рекламации на прибор не принимают :

- по истечении гарантийного срока.
- при нарушении потребителем правил эксплуатации, хранения, транспортировки, предусмотренных техническим описанием и руководством по эксплуатации.

4.1. Режимы работы

Прибор имеет три режима работы:

- а) нормальный режим. В этом режиме осуществляется отсчет времени, подсчет числа импульсов и отображение результатов.
- б) сервисный режим, в котором пользователь имеет возможность настроить параметры работы устройства: яркость светодиодных индикаторов и время автоматического сброса показаний.
- в) режим калибровки, предназначенный для подстройки опорной частоты прибора.

4.1.1. Нормальный режим

Переход в нормальный режим работы осуществляется при подаче на прибор питающего напряжения. Отсчет времени и подсчет импульсов производятся в нормальном режиме. Счет начинается в момент подачи напряжения на клеммы К-* прибора. Напряжение на клеммах К-* далее будем называть управляющим. На активность прибора во время счета указывает «движение» подсвеченного сегмента в левом разряде цифрового табло; в правой части цифрового табло во время счета отображается номер текущего измерения в серии. Серией считается последовательность измерений с начала работы устройства или момента последнего сброса. После снятия управляющего напряжения прибор выдерживает задержку коррекции дрейфа контактов длительностью в 0.5 с. Восстановление управляющего напряжения в течение этого времени продолжает счет в текущем измерении. Счет оканчивается после истечения полной защитной паузы с момента снятия напряжения с клемм К-* прибора. При остановке счета на табло отображается отсчитанный в текущем измерении интервал времени.

Для просмотра количества проведенных измерений необходимо нажать и удерживать кнопку «N» (см. рис.2.1). При отпускании кнопки прибор вернется к индикации длительности интервала времени.

Для просмотра среднего значения интервала времени по результатам серии опытов необходимо нажать и удерживать кнопку «τ_{ср}» (см. рис. 2.1). При отпускании кнопки прибор вернется к индикации длительности интервала времени.

При переполнении допустимого диапазона любого из отсчитываемых параметров прибор вместо соответствующего числового представления индицирует сокращение «ПЕР.» как показано на рис. 4.2.



Рис. 4.2. Сообщение о переполнении допустимого диапазона параметра

Переполнение фиксируется:

- 1) для интервала времени по достижении значения 100 с;
- 2) для количества измерений при проведении 200 измерений.

Для вычисляемого параметра – среднего значения времени за серию опытов – переполнение индицируется при переполнении диапазона любого или обоих отсчитываемых параметров.

С момента завершения счета или прекращения последней активности клавиатуры прибор будет хранить информацию о последнем измерении и всей серии в целом в течение интервала времени, называемого временем автоматического сброса. После истечения этого времени секундомер сбрасывает свое состояние в исходное. Кроме того, сбросить состояние прибора можно и вручную посредством нажатия и отпускания кнопки «▶0◀» (см. рис. 2.1). Время автоматического сброса относится к настраиваемым параметрам прибора, конкретные значения которых могут быть установлены пользователем в сервисном режиме.

4.1.2. Сервисный режим

В сервисном режиме пользователь прибора может выбрать конкретные значения двух настраиваемых параметров: яркости светодиодного табло и времени автоматического сброса показаний. Переход в сервисный режим осуществляется из нормального режима путем нажатия и удержания в течение 5 с одновременно кнопок « t_{cp} » и «N». Во время ожидания истечения задержки перехода в сервисный режим на цифровом табло прибора используется особая индикация: подсвечены только нижние сегменты всех цифровых разрядов. При переходе в сервисный режим первой включается настройка яркости светодиодного табло прибора. Это указывается подсвеченным индикатором «*» (см. рис. 2.1). На цифровом табло отображается текущее значение настраиваемого параметра: яркость светодиодного табло имеет пятиступенчатую шкалу градаций и указывается одной цифрой в правом разряде цифрового поля. В сервисном режиме кнопка «N» циклически переключает возможные значения настраиваемого параметра. Кнопка « t_{cp} » меняет настраиваемый параметр. Для перехода от настройки яркости к настройке времени автоматического сброса показаний нужно нажать и отпустить кнопку « t_{cp} », при этом переключат свои значения индикаторы «*» и «◆» (см. рис. 2.1). Повторное нажатие кнопки « t_{cp} » вернет прибор к настройке яркости и т.д.

Во время настройки времени автоматического сброса индикация «----» (знак минус во всех разрядах цифрового поля) имеет специальный смысл – отключенного автоматического сброса. Возврат из сервисного режима в нормальный осуществляется аналогично входу: с помощью нажатия и удержания в течение 5 с одновременно кнопок « t_{cp} » и «N».

ВНИМАНИЕ! Возврат из сервисного режима в нормальный является обязательной процедурой, т.к. сохранение измененных настроек в энергонезависимой памяти устройства происходит именно в этот момент. Отключение питания устройства или нажатие кнопки «▶0◀» до возврата сервисного в нормальный

Дата поверки	Наименование организации проводящей поверку	Заключение результатов поверки (годен, не годен)	Фамилия поверителя	Подпись

следует подключить к соответствующим гнездам, выведенным на боковую панель секундомера. Измеренная частота должна быть равна 500 Гц, допустимое отклонение частоты не более 0,1 Гц.

11.4.4. Для определения погрешности измерения интервалов времени секундомер следует подключить к установке УПМС-1 в соответствии со схемой рис. 11.1.

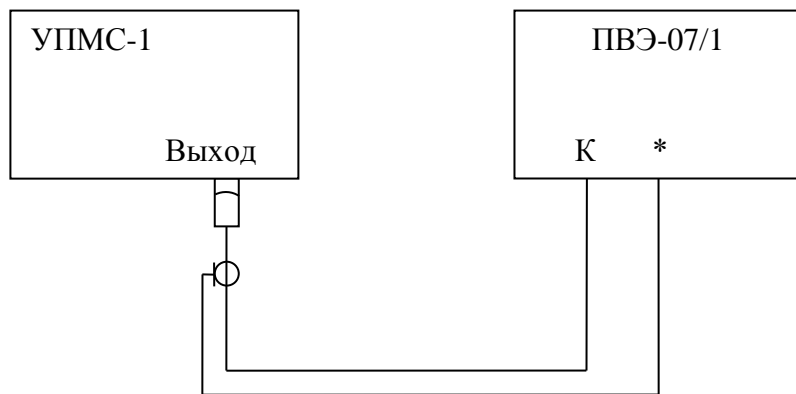


Рис.11.1. Схема подключения приборов при определении погрешности секундомера

Установить напряжение управляющего сигнала на выходе установки, равное 12В.

Испытания проводятся путём задания интервалов времени 9,990 с и 99,90 с.

Погрешность секундомера не должна превышать величины указанной для каждого предела измерения в разделе 2 руководства по эксплуатации.

11.5. Оформление результатов поверки

Сведения о результатах поверки записываются в таблицу 3 и удостоверяются клеймом.

При отрицательных результатах поверки секундомер к применению не допускается, и должен быть направлен в ремонт. После ремонта следует вновь провести поверку секундомера.



режим отменит все внесенные изменения параметров.

4.1.3. Режим калибровки

Режим калибровки позволяет минимизировать погрешность отсчета времени прибора.

Для перехода в режим калибровки необходимо до подачи питания на прибор или при нажатой кнопке «▶0◀» нажать две кнопки « t_{cp} » и «N». Затем после подачи на прибор напряжения питания или отпускания кнопки «▶0◀» удерживать две кнопки « t_{cp} » и «N» в течение 5 с. При этом, подобно ожиданию перехода в сервисный режим, на цифровом табло прибора используется особая индикация: подсвечены только нижние сегменты всех цифровых разрядов.

При переходе в режим калибровки подсвечены оба индикатора «*» и

«», на цифровом табло отображается подстроечный коэффициент. С гнезд « 500 Гц» на боковой панели внешним частотомером должна контролироваться частота.

Замечание: лишь для контроля, т.е. без коррекции, частоты в режим калибровки переводить прибор не обязательно. Контроль частоты может быть осуществлен из любого режима.

Значением частоты можно манипулировать с помощью кнопок « t_{cp} » и «N», которые в этом режиме работают соответственно на повышение и понижение частоты. По завершении калибровки выход из режима осуществляется при помощи кнопки «▶0◀» или снятием питающего напряжения.

5. Маркировка прибора

На корпусе прибора должны быть нанесены следующие надписи:

- товарный знак изготовителя;
- наименование изделия;
- порядковый номер;
- год выпуска (в составе серийного номера).

6. Транспортировка и хранение.

Транспортирование секундомера производится в упакованном виде, железнодорожным или автомобильным транспортом, в крытых вагонах или закрытых автомашинах в соответствии с правилами перевозки грузов, действующих на данном виде транспорта.

В помещениях для хранения не должно быть пыли, паров, кислот, щелочей и других вредных примесей, вызывающих коррозию.

7. Гарантийные обязательства

7.1. Предприятие-изготовитель гарантирует соответствие выпускаемых приборов всем требованиям ТУ при соблюдении потребителем условий и правил эксплуатации, транспортирования и хранения, установленные эксплуатационной документацией.

Гарантийный срок хранения – 6 месяцев со дня изготовления.

Гарантийный срок эксплуатации - 18 месяцев со дня ввода в эксплуатацию.

7.2. Гарантийный срок эксплуатации продлевается на период проведения гарантийного ремонта.

8. Общие сведения об изделии

8.1. Наименование изделия и его обозначение: «Секундомер электронный ПВЭ-07/1 ТУ 468351.001.»

8.2. Заводской номер _____

8.3. Наименование изготовителя и его почтовый адрес:

ООО «Технический центр ЖАиС»

390000, г. Рязань, ул. Урицкого, д. 35

Телефон/факс в г. Рязани (4912) 24-59-58, 24-59-59.

9. Свидетельство о приемке

Секундомер электронный ПВЭ-07/1 ТУ 468351.001, заводской номер _____, соответствует техническим данным и характеристикам и признан годным для эксплуатации.

Дата выпуска _____

М.П.

подпись лица, ответственного за приемку

10. Свидетельство об упаковке

Секундомер электронный ПВЭ-07/1 ТУ 468351.001, заводской номер _____, упакован ООО «ТЦ ЖАиС» согласно требованиям, предусмотренным технической документацией.

Дата упаковки _____

Упаковку произвел _____

(подпись)

11. Поверка секундомера

11.1. В настоящем разделе изложены методы и средства поверки, распространяющиеся на секундомер электронный цифровой ПВЭ-07/1.

Периодичность поверки секундомера - один раз в год.

11.2. Операции и средства поверки

11.2.1. Поверка секундомера состоит из следующих операций:

- внешний осмотр

- опробование

- определение погрешности опорного генератора

- определение погрешности измерения интервалов времени

11.2.2. Средства поверки и их основные технические характеристики:

- Частотомер электронно-счетный GW Instek GFC-8010H. Погрешность измерения частоты не более $(10^{-6} + 1 \text{ед.мл.р})$.

- Установка для поверки секундомеров УПМС-1. Диапазон задаваемой длительности интервала времени $(2 \cdot 10^{-4} - 4 \cdot 10^4)$, предел абсолютной погрешности $(1,5 \cdot 10^{-6} + \text{Тинт} \cdot 10^{-6})$, амплитуда управляющих импульсов $(3 - 24) \text{ В}$.

Примечание: Допускается применение аналогичных приборов других типов, имеющих точность не хуже указанных.

11.3. Условия поверки

При проведении поверки должны быть соблюдены следующие условия:

- температура окружающего воздуха $(23 \pm 5) \text{ }^\circ\text{C}$;

- относительная влажность от 30 до 80 %;

- атмосферное давление от 86 до 106,7 кПа;

- напряжение питающей сети $(220 \pm 4,4) \text{ В}$;

- частота переменного тока питающей электросети $(50 \pm 0,5) \text{ Гц}$;

- коэффициент высших гармоник питающего напряжения не более 5 %.

11.4. Проведение поверки

11.4.1. При проведении внешнего осмотра должно быть установлено отсутствие механических повреждений корпуса, наличие пломб.

11.4.2. Опробование секундомера следует проводить в соответствии с разделом 4 руководства по эксплуатации.

11.4.3. Определение погрешности частоты задающего генератора, присутствующей во всех режимах работы секундомера, проводится частотомером GW Instek GFC-8010H в режиме измерения частоты. Частотомер